

Optimate PRO-4

ampmatic

МОДЕЛЬ: TS-52, 53, 54


~ AC: 115 / 230 / 240В пер. тока
50-60Гц 414ВА (3.6А @
115В / 1,8А @ 240В)

== DC: Макс. 4А @ 12В (на каждый
выход) Температурная
корректировка

ИНСТРУКЦИЯ ПО
ПРИМЕНЕНИЮ

ВАЖНО: Прочти перед
использованием



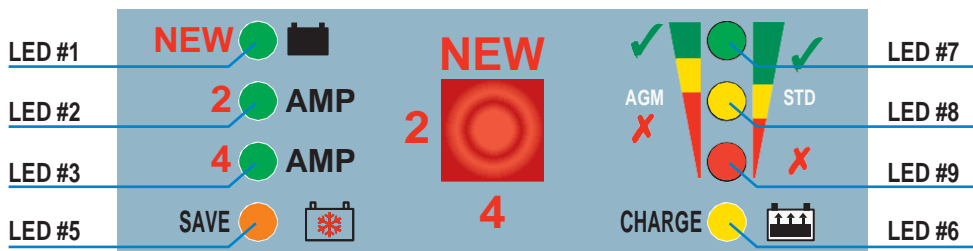
 4 x 12В
STD/AGM-MF/GEL
2 – 40Ач (заряд за 12 часов)

Активация нового аккумулятора - 1 час

Автоматическое зарядное устройство для 12В
свинцово-кислотных аккумуляторных батарей

tecMATE

Светодиодные индикаторы (иллюстрация 1)



LED #1: переключите в NEW для активации новых аккумуляторов

LED #2: переключите 2 AMP для зарядки током в 2A

LED #3: переключите 4 AMP для зарядки током в 4A

Примечание: если ни один из светодиодов LED #1, #2, #3 не горит, следовательно, подключение к аккумулятору неверное. Проверьте наличие хорошего контакта между аккумулятором и зарядным устройством. Смените полярность подключения в случае необходимости.

LED #5: ДЕСУЛЬФАТАЦИЯ, зарядное устройство восстанавливает аккумулятор

LED #6: ЗАРЯД

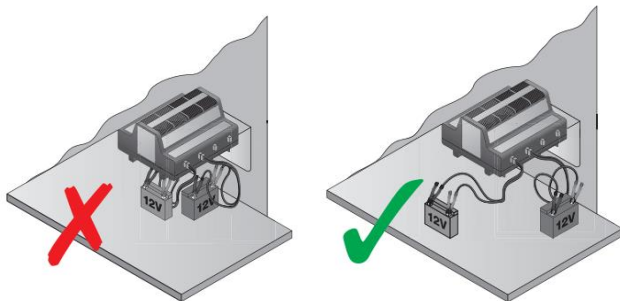
LED #7, #8, #9: Результаты теста, см. иллюстрацию 2

Раннее предупреждение о проблемах с аккумуляторной батареей (иллюстрация 2)

ТЕСТ					
НАПРЯЖЕНИЕ	0	12.2	12.4	12.5	12.7
СТАНДАРТ	X	40-60%	61-80%	✓	✓
GEL	X	X	40-60%	61-80%	✓
AGM / MF	X	X	40-60%	61-80%	✓

ПРИМЕЧАНИЕ:

УСТАНОВКА



ЭТА ЧАСТЬ РУКОВОДСТВА СОДЕРЖИТ ПРАВИЛА ТЕХНИКИ БЕЗОПАСНОСТИ ДЛЯ ЗАРЯДНОГО УСТРОЙСТВА ОПТИМАТЕ PRO. КАЖДЫЙ РАЗ, ПРЕЖДЕ ЧЕМ ИСПОЛЬЗОВАТЬ ЗАРЯДНОЕ УСТРОЙСТВО, ПРОЧИТИТЕ И ТОЧНО СЛЕДУЙТЕ ЭТИМ ИНСТРУКЦИЯМ. СОХРАНИТЕ ЭТУ ИНСТРУКЦИЮ.

АВТОМАТИЧЕСКОЕ ЗАРЯДНОЕ УСТРОЙСТВО ДЛЯ 12В СВИНЦОВО-КИСЛОТНЫХ АККУМУЛЯТОРНЫХ БАТАРЕЙ

НЕИСПОЛЬЗУЙТЕ ДЯ ЗАРЯДКИ NiCd, NiMH, Li-Ion ИЛИ НЕПЕРЕЗАРЯЖАЕМЫХ АККУМУЛЯТОРНЫХ БАТАРЕЙ

1. ВНИМАНИЕ: ИЗДЕЛИЕ CLASS I. ТРЕБУЕТ ЗАЗЕМЛЕНИЯ.
2. Для использования в помещении. Не используйте устройство под дождем или снегом.
3. Использование аксессуаров, не рекомендованных и не продаваемых производителем зарядного устройства, может привести к возгоранию, поражению электрическим током или травме.
4. Чтобы уменьшить риск повреждения вилки и кабеля, тяните за вилку, а не за кабель при отключении зарядного устройства.
5. Удлинитель должны использоваться только в случае крайней необходимости. Использование неправильного удлинителя может привести к возникновению пожара и поражения электрическим током. Если будет использоваться удлинитель то, убедитесь в том, что:
 - a) контакты на вилке удлинителя одного и того же размера и формы, как и вилка у зарядного устройства.
 - b) удлинитель изготовлен из хорошего проводника и находится в хорошем электрическом состоянии, а
 - c) сечение проводника является достаточным для мощности зарядного устройства, как определено ниже в таблице:

ЗНАЧЕНИЕ СИЛЫ ТОКА В АМПЕРАХ		ДЛИНА КАБЕЛЯ, футов(м)	Американская классификация проводов AWG
Равно или больше чем	Но менее чем		
2А	3А	25 (17.6)	18
		50 (15.2)	18
		100 (30.5)	14

6. Не используйте зарядное устройство с поврежденным кабелем или вилкой- замените кабель или вилку немедленно.
7. Не используйте зарядное устройство, если оно получило резкий удар, его уронили или повредили иным образом; отнесите его к квалифицированному специалисту.
8. Не разбирайте зарядное устройство, отнесите его к квалифицированному специалисту, если требуется его обслуживание или ремонт. Неправильная сборка может привести к поражению электрическим током или пожару.
9. Для снижения риска поражения электрическим током, отключите зарядное устройство от розетки, прежде чем проводить какое-либо обслуживание или чистку. Очищайте только слегка влажной, но не мокрой салфеткой. Не используйте растворители.
10. ВНИМАНИЕ - РИСК ВЗРЫВООПАСНЫХ ГАЗОВ.
 А) РАБОТАТЬ В БЛИЗИ СВИНЦОВО-КИСЛОТНОЙ БАТАРЕИ ОПАСНО. АККУМУЛЯТОРНАЯ БАТАРЕЯ ВЫДЕЛЯЕТ ВЗРЫВООПАСНЫЕ ГАЗЫ ВО ВРЕМЯ СВОЕЙ НОРМАЛЬНОЙ РАБОТЫ. ПО ЭТОЙ ПРИЧИНЕ КРАЙНЕ ВАЖНО, ЧТО ВЫ БУДЕТЕ СЛЕДОВАТЬ ИНСТРУКЦИЯМ КАЖДЫЙ РАЗ ПРИ ИСПОЛЬЗОВАНИИ ЗАРЯДНОГО УСТРОЙСТВА.
 б) Для снижения риска взрыва батареи, следуйте текущим инструкциям и тем, которые опубликованы производителем батарей и производителем любого оборудования, которое вы собираетесь использовать вблизи от батареи. Посмотрите на предостерегающие маркировки на этих продуктах и на двигателе ТС.
11. ЛИЧНЫЕ МЕРЫ ПРЕДОСТОРОЖНОСТИ.
 а) Кто-то должен быть в пределах слышимости вашего голоса или достаточно близко, чтобы прийти вам на помощь, когда вы работаете рядом со свинцово-кислотными батареями.
 б) Есть много пресной воды и мыла рядом, в случае попадания аккумуляторной кислоты на кожу, одежду или в

глаза.

с) Надевайте полную защиту глаз и спецодежду. Не прикасайтесь к глазам при работе вблизи батареи.

d) Если аккумуляторная кислота попала в глаза, промойте глаза холодной проточной водой с мылом в течение не менее 10 минут и обратитесь к врачу. Если аккумуляторная кислота попала на кожу или одежду, немедленно промойте с мылом и водой.

e) НИКОГДА не курите и не допускайте возникновения искры или пламя вблизи батареи или двигателя.

f) Будьте особенно осторожны, чтобы снизить риск падения не изолированного инструмента на батарею. Это может вызвать искру или короткое замыкание батареи или других электрических частей, которые могут привести к взрыву.

g) Удалите личные металлические предметы, такие как кольца, браслеты, ожерелья и часы при работе со свинцово-кислотными батареями. Свинцово-кислотная батарея может вырабатывать ток короткого замыкания достаточно высокий, чтобы расплавить кольцо как металл, вызывая тяжелые ожоги.

h) НИКОГДА не заряжайте замороженные батареи.

12. ПОДГОТОВКА К ЗАРЯДУ

a) Если необходимо снять батарею с автомобиля для зарядки, всегда отсоединяйте массовый провод от аккумуляторной батареи в первую очередь. Убедитесь, что все аксессуары в автомобиле выключены, чтобы не вызвать электрическую дугу.

b) Убедитесь, что область вокруг батареи хорошо проветривается, в то время как батарея заряжается.

c) Вентиляция может быть усилена с помощью куска картона или других неметаллических материалов, используемых в качестве вентилятора.

d) Очистите батарею. Будьте осторожны, чтобы предостеречь глаза от контакта с кислотой.

e) Добавить дистиллированную воду в каждую ячейку до уровня, указанного производителем батарей. Это поможет высвободить чрезмерный газ из ячеек. Не переполнять. Для необслуживаемых батарей, таких как VRLA или AGM, внимательно следуйте инструкциям производителя батареи для их зарядки.

f) Изучить конкретные меры предосторожности изготовителя батареи, такие как снимать или не снимать крышки ячеек во время зарядки и рекомендованный ток заряда.

g) Определить напряжение батареи, ссылаясь на инструкцию к автомобилю или другим инструкциям и ДО ПРИСОЕДИНЕНИЯ ЗАРЯДНОГО УСТРОЙСТВА К БАТАРЕЕ УБЕДИТЕСЬ, ЧТО НАПРЯЖЕНИИ БАТАРЕИ, КОТОРУЮ ВЫ СОБИРАЕТЕСЬ ЗАРЯЖАТЬ, СООТВЕТСТВУЕТ ВЫХОДНОМУ НАПРЯЖЕНИЮ ЗАРЯДНОГО УСТРОЙСТВА.

13. МЕСТО ЗАРЯДА

a) Разместите зарядное устройство как можно дальше от батареи, как это позволяют кабели.

b) Никогда не размещайте зарядное устройство непосредственно над батареей; газ от батареи вызовет коррозию и повреждение зарядного устройства.

c) Никогда не позволяйте аккумуляторной кислоте капать на зарядное устройство при взвешивании или доливке воды в батарею. Не используйте зарядное устройство в закрытых помещениях или с плохой вентиляцией.

d) Не устанавливайте батареи над зарядным устройством. ВАЖНО: Разместите зарядное устройство на твердой плоской поверхности или закрепите на вертикальной поверхности. Не ставьте на пластиковые, кожаные или тканевые поверхности.

ВАЖНО: Воздействие ЖИДКОСТЕЙ: Отказ зарядного устройства за счет окисления в результате возможного проникновения жидкости в электронные компоненты, разъемы или штепсельные вилки, не покрываются гарантией.

14. ПОДКЛЮЧЕНИЕ К БАТАРЕЕ

a) Подключение и отключение зажимов постоянного тока производить только после переключения любого зарядного устройства в положение ВЫКЛ. и отсоединения сетевого шнура от электрической розетки. Никогда не позволяйте зажимам прикасаться друг к другу, однако если это произойдет, то это не приведет к повреждению цепи зарядного устройства, однако программа автоматической зарядки сбросится в режим «СТАРТ».

b) Присоедините зажимы к батарее и к ТС, как указано в 15 (e), 15 (f) и 16 (b) - 16 (d).

c) ПРИМЕЧАНИЕ: Это зарядное устройство имеет автоматические защитные функции, которые не позволят ему работать, если была нарушения полярности батареи. Установите переключатель зарядного устройства в положение ВЫКЛ и / или отсоедините сетевой шнур от розетки, отсоедините зажимы от батареи, а затем снова присоедините зажимы правильно в соответствии с приведенными ниже инструкциями.

15. СЛЕДУЙТЕ ЭТИМ ШАГАМ, КОГДА БАТАРЕЯ УСТАНОВЛЕНА В ТРАНСПОРТНОМ СРЕДСТВЕ:

a) Искры вблизи батареи могут привести к взрыву батареи. ЧТОБЫ СНИЗИТЬ РИСК возникновения искр вблизи БАТАРЕИ:

b) Расположите кабели постоянного и переменного тока таким образом, чтобы снизить риск повреждения капотом, дверью или перемещающейся частью двигателя.

c) Держитесь подальше от лопастей вентилятора, ремней, шкивов и других деталей, которые могут привести к серьезным травмам.

d) Проверьте полярность батареи, положительный (POS, P, +) полюс батареи обычно имеет больший диаметр, чем отрицательный (NEG, N, -) полюс.

e) Определите, какой полюс батареи подключен к массе ТС. Если отрицательный полюс подключен к массе ТС

(как в большинстве ТС), см. (е). Если положительный, см. (F).

f) Для ТС у которых отрицательный полюс подключен к массе, подключите положительный (красный) зажим от зарядного устройства к положительному (POS, P, +) к незаземленному полюсу батареи. Подключите отрицательный (черный) зажим к ТС или блоку двигателя вдали от батареи. Не подключайте зажим к карбюратору, топливопроводу, или листовому металлу частей ТС или двигателя. Подключение к толстой металлической части рамы или двигателя ТС.

g) Для ТС у которых положительный полюс подключен к массе, подключите отрицательный (черный) зажим от зарядного устройства к отрицательному (NEG, N, -) к незаземленному полюсу батареи. Подключите положительный (красный) зажим к ТС или блоку двигателя вдали от батареи. Не подключайте зажим к карбюратору, топливопроводу, или листовому металлу частей ТС или двигателя. Подключение к толстой металлической части рамы или двигателя ТС.

h) При отключении зарядного устройства, включите переключатели и отсоедините сетевой шнур, отсоедините зажимы от ТС, а затем отсоедините зажим от клеммы батареи.

j) См. инструкцию по эксплуатации для информации о времени зарядки.

16. СЛЕДУЙТЕ ЭТИМ ШАГАМ, КОГДА БАТАРЕЯ НАХОДИТСЯ ЗА ПРЕДЕЛАМИ ТРАНСПОРТНОГО СРЕДСТВА:

a) Искры вблизи батареи могут привести к взрыву батареи. ЧТОБЫ СНИЗИТЬ РИСК возникновения искр вблизи БАТАРЕИ:

b) Проверьте полярность батареи, положительный (POS, P, +) полюс батареи обычно имеет больший диаметр, чем отрицательный (NEG, N, -) полюс.

c) Это зарядное устройство имеет автоматические защитные функции, которые не позволяют ему работать, если была нарушена полярность батареи. Зарядное устройство генерирует зарядный ток, если напряжение батарее не менее 2В.

d) Подключите положительный (красный) зажим зарядного устройства к положительному (POS, P, +) полюсу батареи.

e) Подключите отрицательный (черный) зажим зарядного устройства к отрицательному (NEG, N, -) полюсу батареи

f) Не смотрите на батарею при присоединении последнего зажима.

g) При отключении зарядного устройства, всегда делайте это в обратной последовательности.

h) Морские батареи (для лодок) должны быть отсоединены и заряжены на берегу. Для зарядки на борту требуется оборудование, специально разработанное для использования на морских судах.

17. ЗАРЯД ИДЕНТИЧНЫХ 12В АККУМУЛЯТОРНЫХ БАТАРЕЙ, ПОДКЛЮЧЕННЫХ ПОСЛЕДОВАТЕЛЬНО:

Зарядное устройство OptiMate может быть использовано для зарядки 12В аккумуляторных батарей соединенных последовательно, без отключения положительного терминала одной батареи от отрицательного терминала другой батареи. Установите выключатель питания ON / OFF в положение ВЫКЛ или отсоедините сетевую кабель от электрической розетки. Подключите отрицательный (черный) зажим и положительный (красный) зажим одного из выходов к отрицательному (- / черный) и положительному (+ / красный) терминалу первой батареи, а также зажимы второго выхода на соответствующие терминалы второй батареи, зажимы третьего выхода на соответствующие терминалы третьей батареи и зажимы четвертого выхода к соответствующим терминалам четвертой батареи.

18. Если батарея сильно разряжена (и, возможно сульфатирована), снимите с транспортного средства и осмотрите аккумулятор до подключения зарядного устройства, как показано в пунктах с 16 (a) по 16 (d). Визуально проверьте состояние аккумуляторной батареи от механических дефектов, таких как выпуклый или треснувший корпус, или признаки утечки электролита. Если аккумулятор имеет заливные крышки и пластины в ячейках, которые можно увидеть со стороны, осторожно изучите батарею, и попытайтесь определить, есть ли ячейки, отличающиеся от других (например, с белым веществом между пластинами или, касающимися пластинами). Если имеются механические дефекты, не пытайтесь зарядить батарею, требуется профессиональная оценка состояния батареи.

19. ЕСЛИ БАТАРЕЯ НОВАЯ, перед подключением зарядного устройства прочитайте инструкцию по эксплуатации и безопасности производителя батарей. Если это применимо, тщательно и точно следуйте инструкции по их заполнению кислотой.

20. Данный прибор не предназначен для использования лицами (включая детей) с ограниченными физическими, сенсорными или умственными способностями или с недостаточным опытом и знаниями, если только они не находятся под контролем или инструктированием по вопросам использования прибора со стороны лиц, ответственных за их безопасность. Дети должны быть под присмотром в целях контроля, чтобы они не играли с зарядным устройством.

ИСПОЛЬЗОВАНИЕ OPTIMATE PRO4 (ИЛИ PRO-S)

УКАЗАНИЯ И ПРЕДУПРЕЖДЕНИЯ ПО ТЕХНИКЕ БЕЗОПАСНОСТИ: ЕСЛИ ВЫ ЭТОГО ЕЩЕ НЕ СДЕЛАЛИ, ПРОЧТИТЕ ПРЕДУДУЩИЕ СТРАНИЦЫ ПОД ЗАГОЛОВКОМ «ИНСТРУКЦИИ ПО ТЕХНИКЕ БЕЗОПАСНОСТИ» ПЕРЕД ТЕМ КАК ИСПОЛЬЗОВАТЬ ЭТО ЗАРЯДНОЕ УСТРОЙСТВО

ОТКЛЮЧЕНИЕ ОТ АККУМУЛЯТОРНОЙ БАТАРЕИ И СБРОС ЦИКЛОВ ЗАРЯДА И ТЕСТИРОВАНИЯ

Полагается, согласно инструкциям по безопасности, что вы не будете подключать или отключать зарядное устройство прямо терминалам аккумуляторной батареи в то время как оно подключено к сети переменного тока. Отключите от источника переменного тока переключателем на обратной стороне зарядного устройства, перед тем как отключать зарядное устройство от аккумулятора. Если переключатель переведён в положение ВКЛ, все светодиоды ЗАРЯД, ТЕСТ (LED #5 to 9) мигнут дважды для подтверждения работоспособности микропроцессора, не зависимо от того, подключено ли зарядное устройство к аккумулятору или нет.

Следующие действия также сбрасывают зарядную и программу теста без отключения аккумулятора от зарядного устройства:

1. Установите переключатель питания переменного тока в положение ВЫКЛ, подождите пока все светодиоды погаснут, затем установите переключатель в положение ВКЛ.
2. Отсоедините зарядный кабель от коннектора вблизи зарядного устройства подождите пока светодиоды зарядки и теста мигнут дважды, подтверждая сброс, затем подключите кабель обратно.
3. Если селектор будет переведен между NEW и 2/4A программа будет сброшена и активизируется новая выбранная программа.

ВАЖНО ПЕРЕМЕСТИТЬ СЕЛЕКТОР ПЕРЕД ТЕМ КАК ИСПОЛЬЗОВАТЬ ЗАРЯДНОЕ УСТРОЙСТВО: ВЫБОР ПРОГРАММЫ

Выбор входного напряжения для 115 / 230 / 240 Вольт: Убедитесь, что входные параметры напряжения выбраны корректно в соответствии с источником переменного тока перед использованием.

ПОДКЛЮЧЕНИЕ К ВХОДУ (НАСТЕННАЯ РОЗЕТКА) И ПЕРЕКЛЮЧАТЕЛЬ НА ЗАРЯДНОМ УСТРОЙСТВЕ:

Подключите кабель питания к зарядному устройству через розетку на задней стенке зарядного устройства и присоедините кабель питания к настенной розетке (и включите настенную розетку, если применимо). Выключатель зарядного устройства «ВКЛ/ВЫКЛ» находится на задней стенке зарядного устройства.

ВЫБОР ПРОГРАММЫ ЗАРЯДА: Выберите соответствующие выходные параметры перед зарядом. NEW (НОВАЯ) светодиод LED #1, 2A светодиод LED #2 или 4A светодиод LED #3 загорится, когда на зарядное устройство будет подано питание.

NEW – Выберите для первой активации новых аккумуляторных батарей прежде чем установить их в транспортное средство. Программа NEW (светодиод LED#1) отключает режим восстановления и ограничивает зарядку 60 минутами. Тестирование так же ограничено 10 минутами и проводится единожды, с последующей сменой на ЦИКЛ ОБСЛУЖИВАНИЯ до тех пор, пока аккумулятор не будет отключен от зарядного устройства.

2A / 4A – для БУ аккумуляторных батарей (или новых аккумуляторов, которые могли храниться длительное время после их активации) Выберите соответствующий максимальный ток (2 / 4A) из таблицы на передней панели зарядного устройства. Программа 2A / 4A ограничены 12 часами для стадий заряда, идентифицируемых светодиодами LED #5 и #6. После чего тест на удержание заряда и обслуживающий цикл заряда (светодиоды LED #7,8,9) будут продолжаться, пока аккумулятор не будет отключен от зарядного устройства.

ПРИСТУПАЕМ К ЗАРЯДУ

Светодиодные индикаторы (иллюстрация 1 на странице 2) последовательны, так как они могут

появиться по ходу выполнения программы. Светодиоды LEDs #1, или 2, или 3, будут гореть в соответствии с выбранной программой. Светодиод LED #1 = NEW (НОВАЯ) / Светодиод LED #2 = 2A макс. / Светодиод LED #3 = 4A макс. Светодиоды LEDs #1, или 2, или 3 не будут гореть если:

- a) Подключение к аккумулятору неверное. Светодиоды Теста и Заряда не будут гореть. Зарядное устройство автоматически защитит от такой ошибки и никаких повреждений не возникнет. Отключите аккумулятор и переподключите его обратно правильно. **Только для OptiMate PRO-S only:** загорится светодиод LED #4 (Обратная полярность), светодиоды LED #1 / 2 / 3 remains on.
- b) Цепь зарядного устройства вышла из строя. Ремонт может быть осуществлен только квалифицированным персоналом. Обратитесь в TesMate или к другому назначенному представителю.

ПРОГРАММА НОВЫЙ АККУМУЛЯТОР (1 ЧАС):

КВАЛИФИКАЦИОННЫЙ ТЕСТ: КРАСНЫЙ СВЕТОДИОД LED #9 мигает

Напряжение аккумуляторной батареи ниже 12В, что не ожидается для новой сухозаряженной аккумуляторной батареи, которая только что была наполнена электролитом согласно инструкции производителя и кислота отстоялась не менее 60 минут, перед тем как подключили зарядное устройство; аккумуляторная батарея может иметь фатальное повреждение, такое как короткое замыкание. НЕ ЗАРЯЖАЙТЕ И НЕ ИСПОЛЬЗУЙТЕ АККУМУЛЯТОРНУЮ БАТАРЕЮ.

Новые, активированные в заводских условиях AGM или GEL аккумуляторные батареи могут потерять заряд во время длительного хранения, выберите программу 2A или 4A согласно параметрам аккумулятора и попробуйте еще раз.

ВОССТАНОВЛЕНИЕ / ДЕСУЛЬФАТАЦИЯ: светодиод LED #5

Этот режим отключен для новых аккумуляторных батарей.

ЗАРЯД: светодиод LED #6

ОБЪЕМНАЯ заряд - светодиод LED #6 горит постоянно: Amprmatic™ микропроцессор автоматически определяет наиболее эффективную силу тока для подключённого аккумулятора, согласно степени его заряда, состояния жизни и электрической резервной емкости. Ток зарядки может быть любым от 0,4А до 4А.

ФИНАЛЬНАЯ стадия зарядки - светодиод LED #6 мигает: Режим запускается, когда напряжение достигнет 14,3В в первый раз во время ОБЪЕМНОЙ ЗАРЯДКИ.

Стадия импульсного выравнивания: Если аккумулятор принял столько заряда, сколько могло позволить его состояние, amprmatic™ микропроцессор предоставляет импульсы тока в течение 10 минут, таким образом, что напряжение аккумулятора варьируется от 13,7В до 14,3В для выравнивания напряжения в отдельных ячейках аккумуляторной батареи.

ВЕРИФИКАЦИЯ: Проверяется уровень заряда аккумуляторной батареи. Если аккумулятор требует дальнейшей зарядки, программа возвращается к стадии импульсного выравнивания.

ПРИМЕЧАНИЕ: В целях безопасности установлено ограничение времени зарядки — 1 час.

ТЕСТ НА УДЕРЖАНИЕ ЗАРЯДА: светодиод LED #7 мигает

Подача тока в батарею прекращена на 10 минут для определения программой возможности аккумулятора удерживать полученный заряд. Применяется небольшая нагрузка для снятия поверхностного заряда, для улучшения точности результатов тестирования. Для аккумуляторов в хорошем состоянии светодиод LED #7 (зеленый) должен продолжать мигать в течение всего периода тестирования.

Обратитесь к таблице “**РАННЕЕ ПРЕДУПРЕЖДЕНИЕ О ПРОБЛЕМАХ С АККУМУЛЯТОРНОЙ БАТАРЕЕЙ**” на странице 2 для светодиодов отличных от LED #7 (зеленый).

Имеется существенная проблема, в случае если аккумуляторная батарея не в состоянии удержать заряд в течение 12 часового теста. Прочтите ПРИМЕЧАНИЕ О РЕЗУЛЬТАТАХ ТЕСТА для определения возможной причины плохого результата тестирования или как протестировать аккумулятор, который отображается как хороший, но который не может выработать достаточное количество энергии при дальнейшей эксплуатации.

ОБСЛУЖИВАЮЩИЙ ЗАРЯД: светодиоды LED #7 / 8 / 9 горят постоянно

Поставляется ток в аккумуляторную батарею при безопасном напряжении 13,6В в то время как на светодиодной панели отображается результат теста удержания заряда. Обратитесь к таблице “**РАННЕЕ ПРЕДУПРЕЖДЕНИЕ О ПРОБЛЕМАХ С АККУМУЛЯТОРНОЙ БАТАРЕЕЙ**” на странице 2 для светодиодов отличных от LED #7 (зеленый).

Более подробное описание автоматического цикла обслуживания для долгосрочного хранения батарей можете найти в разделе АВТОМАТИЧЕСКИЙ ЦИКЛ ОБСЛУЖИВАНИЯ.

2A / 4A ПРОГРАММА для БУ / ЗАПУЩЕННЫХ батарей:

(или НОВЫХ аккумуляторов, которые могли храниться продолжительное время после первоначальной активации):

ОЧЕНЬ ЗАПУЩЕННЫЕ РАЗЯРЖЕННЫЕ АККУМУЛЯТОРНЫЕ БАТАРЕИ: Если аккумулятор глубоко разряжен (и возможно сульфатирован), необходимо отключить аккумулятор от бортовой сети транспортного средства, перед тем как подключить к зарядному устройству для попытки восстановления.

Обратите особо пристальное внимание на следующее, что особенно важно для относительно небольших аккумуляторов, таких как те которые используются на мотоциклах, тракторах для газонов, гидроциклах, снегоходах и т.п.: в аккумуляторе оставленном глубоко разряженным в течение длительного периода, может развиться повреждение в одной или нескольких ячейках. Такие аккумуляторы могут нагреваться во время зарядки чрезмерно большим током зарядки. Следите за температурой батареи в течение первого часа, а затем каждый час. Проверяйте необычные признаки, такие, как образование пузырей или утечку электролита, повышенная активность в одной ячейке по сравнению с другими, или шипящие звуки. Если в любое время батарея горячая на ощупь или вы заметили какие-либо необычные признаки, **НЕМЕДЛЕННО ОТКЛЮЧИТЕ ЗАРЯДНОЕ УСТРОЙСТВО.**

ПРИМЕЧАНИЕ: TURBO режим восстановления не может быть активирован, если зарядное устройство определит наличие подключения к бортовой сети транспортного средства, которая имеет более низкое электрическое сопротивление, чем сам аккумулятор. Тем не менее, если глубоко разряженный аккумулятор не будет отключен от бортовой сети, ни аккумулятор, ни электрическая система автомобиля не будет повреждена.

КВАЛИФИКАЦИОННЫЙ ТЕСТ: СВЕТОДИОДЫ LED #7 / 8 / 9

СВЕТОДИОДЫ LEDs #7/8/9 указывают на состояние аккумулятора перед зарядом. Зарядка запускается через 10 секунд.

Обратитесь к таблице “**РАННЕЕ ПРЕДУПРЕЖДЕНИЕ О ПРОБЛЕМАХ С АККУМУЛЯТОРНОЙ БАТАРЕЕЙ**” на странице 2 для интерпретации тестовых светодиодов.

Светодиод LED #9 (красный) мигает: OptiMate PRO посылает тестовый сигнал в аккумуляторную батарею для определения возможности ее восстановления. Как только индикация станет постоянной более чем на 10 секунд, начнется зарядка. Если после 5 минут мигание будет в режиме двойного импульса (--- --) - аккумулятор не может быть восстановлен.



ВОССТАНОВЛЕНИЕ / ДЕСУЛЬФАТАЦИЯ: LED #5

Этот режим начнется, если во время квалификационного теста появились светодиоды LED #7 (красный) или LED #6 (желтый) или оба одновременно. Программа выберет корректный режим зарядки. Время зарядки: 15 минут, максимум 2 часа.

TURBO режим восстановления очень запущенных аккумуляторов - светодиод LED #5 мигает (--- --): Напряжение зарядки повышается до максимальных 22В, ток зарядки ограничен 0,2А. Аккумуляторы пригодные к восстановлению перейдут к ИМПУЛЬСНОМУ восстановлению.

ИМПУЛЬСНОЕ восстановление - 15 минут - светодиод LED #5 горит постоянно: для аккумуляторов ниже 12,4В ток поставляется импульсами в то время, как аккумулятор так же тестируется на наличие короткого замыкания в ячейках.

Если после 15 минут падение напряжения не удастся преодолеть, заряд прекратится, т.к. явно наличие короткого замыкания между положительной и отрицательной пластинами аккумулятора больше чем в одной ячейке. Красный тестовый светодиод LED (#9) мигает в режиме двойного импульса (--- --) указывая на то, что зарядка была остановлена. Аккумулятор, отвечающий на импульсы тока как ожидалось, будет подготовлен для дальнейшей нормальной зарядки.



ЗАРЯДКА: LED #6

ОБЪЕМНАЯ зарядка - светодиод LED #6 горит постоянно: Ampmatic™ микропроцессор автоматически определяет наиболее эффективную силу тока для подключённого аккумулятора, согласно степени его заряда, состояния жизни и электрической резервной емкости. Ток зарядки может быть любым от 0,4А до 4А (0,2-2А для 2А программы).

ФИНАЛЬНАЯ стадия зарядки - светодиод LED #6 мигает: Режим запускается, когда напряжение достигнет 14,3В в первый раз во время ОБЪЕМНОЙ ЗАРЯДКИ.

Стадия импульсного выравнивания: Если аккумулятор принял столько заряда, сколько могло позволить его состояние, ampmatic™ микропроцессор поставляет импульсы тока в течение 10 минут, таким образом, что напряжение аккумулятора варьируется от 13,7В до 14,3В для выравнивания виа напряжения в отдельных ячейках аккумуляторной батареи.

ВЕРИФИКАЦИЯ: Проверяется уровень заряда аккумуляторной батареи. Если аккумулятор требует дальнейшей зарядки, программа возвращается к стадии импульсного выравнивания.

ПРИМЕЧАНИЕ: В целях безопасности установлено ограничение времени зарядки – 12 часов.



ТЕСТ НА УДЕРЖАНИЕ ЗАРЯДА: светодиод LED #7 мигает

Подача тока в аккумулятор прекращена на 10 минут для определения программой возможности аккумулятора удерживать полученный заряд. Применяется небольшая нагрузка для снятия поверхностного заряда, для улучшения точности результатов тестирования. Для аккумуляторов в хорошем состоянии светодиод LED #7 (зеленый) должен продолжать мигать в течение всего периода тестирования.

Обратитесь к таблице **“РАННЕЕ ПРЕДУПРЕЖДЕНИЕ О ПРОБЛЕМАХ С АККУМУЛЯТОРНОЙ БАТАРЕЕЙ”** на странице 2 для светодиодов отличных от LED #7 (зеленый).

Имеется существенная проблема, в случае если аккумуляторная батарея не в состоянии удержать заряд в течение 12 часового теста. Прочтите ПРИМЕЧАНИЕ О РЕЗУЛЬТАТАХ ТЕСТА для определения возможной причины плохого результата тестирования или как протестировать аккумулятор, который отображается как хороший, но который не может выработать достаточное количество энергии при дальнейшей эксплуатации.



ОБСЛУЖИВАЮЩИЙ ЗАРЯД: светодиоды LED #7 / 8 / 9 горят постоянно

Поставляется ток в аккумуляторную батарею при безопасном напряжении 13,6В в то время как на светодиодной панели отображается результат теста удержания заряда. Обратитесь к таблице **“РАННЕЕ ПРЕДУПРЕЖДЕНИЕ О ПРОБЛЕМАХ С АККУМУЛЯТОРНОЙ БАТАРЕЕЙ”** на странице 2 для светодиодов отличных от LED #7 (зеленый).

Более подробное описание автоматического цикла обслуживания для долгосрочного хранения батарей можете найти в разделе АВТОМАТИЧЕСКИЙ ЦИКЛ ОБСЛУЖИВАНИЯ.

ПРИМЕЧАНИЕ О РЕЗУЛЬТАТАХ ТЕСТА:

- Для любого результата теста, кроме зеленого светодиода LED #7,
 - Если аккумулятор подключен к электрической системе: отсоедините батарею от электрической системы транспортного средства, которую она поддерживает, и снова подключите к OptiMate. Если лучший результат теста получается теперь, это означает, что потери мощности отчасти обусловлены неисправностью в электрической системе ТС, а не в самой батарее.
 - Если аккумуляторная батарея подключена только к OptiMate: новый аккумулятор типа AGM или GEL, активированный на заводе мог потерять заряд во время продолжительного хранения, может быть реактивирован во время продолжительной зарядки в режиме автоматического цикла обслуживания. По истечении 24 часов ТЕСТ НА УДЕРЖАНИЕ ЗАРЯДА будет повторен для всех результатов теста отличных от зеленого светодиода №7.
- Если горит только красный светодиод LED #9, или желтый LED#6 и красный LED #9 одновременно, имеет место существенная проблема. Красный / желтый + красный светодиоды (или только желтый светодиод для герметичных, необслуживаемых батарей) означает, что после зарядки напряжение батареи не удается поддерживать или то, что, несмотря на попытки восстановления, батарея была безнадежной. Это может быть связано с дефектом в самой батарее, например короткое замыкание ячейки или общей сульфатации, или, в случае, если аккумулятор все еще подключен к электрической системе транспортного средства, красный светодиод LED #9 может сигнализировать о токе утечки через обрыв электропроводки или старом переключателе или контакте, или наличии в цепи аксессуаров. Внезапная нагрузка, такая как случайно включенные фары, в то время, когда зарядное устройство подключено, также может вызвать значительное снижение напряжения аккумулятора.
- ХОРОШИЙ РЕЗУЛЬТАТ ТЕСТА**, но аккумулятор не может выработать достаточный ток: Внутреннее повреждение аккумулятора может оказывать существенное влияние на саморазряд (вызванный самим аккумулятором: даже поврежденный аккумулятор может сохранить достаточно заряда, но потерять его намного быстрее чуть позже, чем аккумулятор в хорошем состоянии). Дополнительное тестирование может быть проведено с помощью BatteryMate тестера и зарядного устройства или с помощью тестера TestMate.

АВТОМАТИЧЕСКИЙ ЦИКЛ ОБСЛУЖИВАНИЯ: 30-минутный период поддерживающего обслуживающего заряда будут следовать, и чередоваться с 30-минутным тестом, в течение которого нет тока заряда. Такой «50% рабочий цикл» предотвращает потерю электролита в герметичных аккумуляторах и минимизирует постепенное выпаривание воды из электролита в аккумуляторах с заливными горловинами и тем самым вносит существенный вклад в оптимизацию службы нерегулярно или сезонно используемых аккумуляторов. Схема поставяет ток в аккумулятор при безопасном напряжении в пределах 13,6В («плавающий заряд»), что позволяет аккумулятору потреблять небольшой ток, необходимый для поддержания его в состоянии полного заряда (или около него) и компенсировать любые небольшие электрические нагрузки от дополнительных принадлежностей или бортового компьютера, или естественный постепенный саморазряд аккумулятора.

В течение 30 минутного «плавающего заряда» импульсы низкого тока доставляются в аккумуляторную батарею, для ПРЕДОТВРАЩЕНИЯ СУЛЬФАТАЦИИ, что позволяя увеличить мощность и срок службы аккумулятора.

ОБСЛУЖИВАНИЕ АККУМУЛЯТОРОВ В ТЕЧЕНИЕ ДЛИТЕЛЬНОГО ПЕРИОДА: OptiMate PRO будет поддерживать батарею, чье основное состояние хорошее, в течение нескольких месяцев. По крайней мере, раз в две недели, убедитесь, в безопасности подключения между зарядным устройством и батареей и, в

случае батарей с колпачками, отсоедините аккумулятор от зарядного устройства, проверьте уровень электролита и при необходимости долейте ячейки (**дистиллированная вода, а не кислота**). При обращении с аккумулятором или в их близи, всегда соблюдайте меры предосторожности, описанные выше.

ОГРАНИЧЕННАЯ ГАРАНТИЯ

TecMate (International) SA, Ambachtenlaan 6, B-3300 Tienen, Бельгия, предоставляет ограниченную гарантию первоначальному покупателю этого продукта. Данная ограниченная гарантия не подлежит передаче другому лицу. TecMate (International) гарантирует качество изготовления данного зарядного устройства в течение двух лет с момента покупки в розничной сети в отношении дефектов материала или изготовления. В случае возникновения дефекта устройство будет отремонтировано или заменено по усмотрению производителя. Покупатель должен направить устройство вместе с доказательством покупки, перевозки, а также оплатить почтовые расходы в адрес производителя или его уполномоченного представителя.

Настоящая гарантия недействительна, если продукт неправильно эксплуатировался, подвергался неосторожному обращению или ремонтировался в местах, отличных от завода изготовителя или его уполномоченного представителя.

ПОВРЕЖДЕНИЯ ЖИДКОСТЯМИ: Отказ зарядного устройства за счет окисления в результате возможного проникновения агрессивной жидкости в электронные компоненты, разъемы и штепсельные вилки, не покрываются гарантией.

Производитель не дает никаких гарантий, кроме этой ограниченной гарантии и определенно исключает любые подразумеваемые гарантии, включая любые гарантии за косвенные убытки.

ЭТА ОГРАНИЧЕННАЯ ГАРАНТИЯ ПРОИЗВОДИТЕЛЯ НЕ ПРИНИМАЕТ НА СЕБЯ И НЕ УПОЛНОМОЧИВАЕТ НИКОГО ПРИНИМАТЬ ЛЮБЫЕ ДРУГИЕ ОБЯЗАТЕЛЬСТВА ПО ОТНОШЕНИЮ К ТОВАРАМ, КРОМЕ ЭТОЙ ОГРАНИЧЕННОЙ ГАРАНТИИ.

Примечание: Подробности на www.tecmate.com/warranty

copyright © 2011 TecMate International

OptiMate PRO и названия других зарядных устройств, описанных в данной инструкции, таких как BatteryMate, TestMate и TestMate mini зарегистрированные торговые марки TecMate International NV.

TecMate North America, Oakville, ON, Canada, as a wholly owned subsidiary of TecMate (International) S.A., assumes all warranty & after sales service obligations for products sold in North America (Canada & USA), Central and South America.

Перевод с английского: Общество с ограниченной ответственностью «Бэттери Сервис»

copyright © 2013 BatteryService®. Все права защищены

www.batteryservice.ru

OptiMATE

OptiMate at home

					
	2	3+	4	5	6
Charging Amps	0.8	0.6	0.8	2.8	0.4 – 5
Charging Stages	4	6	9	6	9
Desulphation Stages		1	3	1	3
Microprocessor			DUAL PROGRAM		ampmatic
Test Results	1	2	5	2	5
Ideal For	  	 	   CAN-bus	  	   
	2 - 50Ah	2 - 30Ah	3 - 50Ah	7.5 - 120Ah	up to 240Ah

More at optimate1.com

OptiMATE™

**Battery Performance
Guaranteed!**



Discover our full range of accessories at optimize1.com

Découvrez notre gamme complète d'accessoires sur optimize1.com

Descubra nuestra gama completa de accesorios en optimize1.com



Entdecken Sie unser komplettes Zubehörsortiment auf optimize1.com

Ontdek ons volledig gamma toebehoren op optimize1.com



Scoprite la nostra gamma completa di accessori su optimize1.com