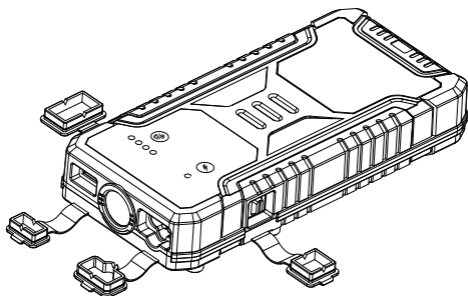


ПускАч 15000

Руководство по эксплуатации



Пусковое многофункциональное
устройство ПускАч 15000

EAC

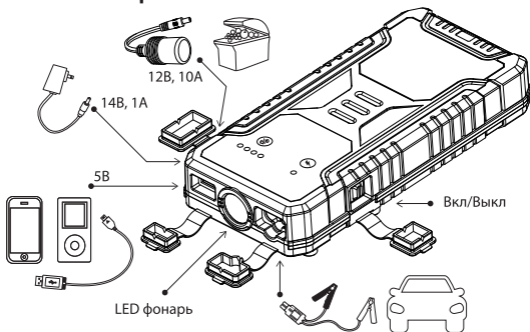
Введение

Поздравляем с приобретением пускового многофункционального устройства ПускАч 15000.

Назначение устройства

ПускАч 15000 позволит вам зарядить портативную технику, которая требует источник питания 5В 1-2А, подключить 12В оборудование, такое как: 12В автомобильные компрессоры, 12В лампы освещения и прочие приборы через 12В разъем, а также провести резервный запуск двигателя транспортного средства с бортовой сетью 12В. Соблюдайте меры предосторожности, а также следуйте данному руководству.

Комплектация



- 1 шт. – Пусковое многофункциональное устройство
- 1 шт. – Зажимы «крокодил» для запуска двигателя
- 1 шт. – Чехол для хранения устройства и аксессуаров
- 1 шт. – Micro USB кабель
- 1 шт. – 12В автомобильный адаптер типа «прикуриватель»
- 1 шт. – Адаптер питания 220В AC
- 1 шт. – 12В адаптер для зарядки
- 1 шт. – Руководство по эксплуатации

ХАРАКТЕРИСТИКИ

| | |
|--------------------------|---|
| Размер | 185 × 86 × 32мм |
| Вес | 595 гр |
| Выход | 5В 2А; 12В 10А; 12В для запуска двигателя |
| Вход | 14В 1А |
| Встроенная батарея | Емкость 55,5Втч; литий-ионная |
| Пусковой ток | 350А-700А |
| Температура эксплуатации | от -30°C до +60°C |
| Температура хранения | от 0°C до +50°C |

Рекомендованный объем двигателя транспортного средства, подлежащего экстренному запуску – до 7л, бензиновые и дизельные двигатели.

Индикаторы зарядки

Нажмите и удерживайте кнопку питания для определения остаточного заряда аккумулятора:

| Индикаторы | Не горят | Мигают | 1 LED | 2 LEDs | 3 LEDs | 4 LEDs |
|----------------|----------|--------|-------|--------|--------|--------|
| Уровень заряда | 0% | 10% | 25% | 50% | 75% | 100% |

Общие положения

Пожалуйста, ознакомьтесь с данным руководством по эксплуатации перед использованием устройства. Оно содержит важную информацию для правильной эксплуатации устройства. Гарантия будет недействительна, если повреждение устройства возникнет в результате несоблюдения руководства по эксплуатации! Мы не несем никакой ответственности за любой косвенный ущерб! Мы не несем никакой ответственности за ущерб, причиненный имуществу или телесные повреждения, вызванные неправильным использованием или несоблюдением инструкции по технике безопасности!

МЕРЫ ПРЕДОСТОРОЖНОСТИ, ЭКСПЛУАТАЦИЯ И ХРАНЕНИЕ

- Самостоятельный разбор устройства и/или модификация устройства недопустима, и снимает изделие с гарантии.
- Пусковое устройство не является игрушкой. Оно не подходит для детей. Обратите особое внимание, когда дети находятся вблизи пускового устройства!
- Пусковое устройство может быть установлено, использоваться или храниться в местах, которые не доступны для детей. Опасно для жизни!
- Этот продукт предназначен только для зарядки 3,7В литий-ионных аккумуляторных батарей и для резервного запуска двигателя с бортовой сетью 12В. Никогда не используйте его для зарядки других типов перезаряжаемых аккумуляторных батарей или запуска двигателей с другим напряжением бортовой сети. Не пытайтесь обойти защиту устройства или использовать с зажимами типа «крокодил» отличными от тех, что находятся в комплекте с устройством. Существует риск возникновения пожара и взрыва! Не заряжайте встроенный аккумулятор нестандартными аксессуарами.
- Техническое обслуживание, ремонт и регулировка устройства могут проводиться только в специализированном сервисном центре. Используйте только оригинальные запасные части для ремонта устройства. Использование других запасных частей может привести к значительному материальному ущербу или травмам!
- Если вы заметили любые повреждения устройства, вздутие аккумулятора, подтеки, не используйте пусковое устройство, обратитесь к производителю или его уполномоченному представителю.
- Следует избегать эксплуатации пускового устройства при неблагоприятных условиях окружающей среды. Неблагоприятные условия окружающей среды включа-

ют в себя: температуру окружающей среды выше 60°C, температуру окружающей среды ниже 30°C наличие поблизости взрывоопасных газов, растворителей, паров, пыли и относительная влажность выше 80%.

- Держите пусковое устройство, а также аккумулятор вдали от источников возгорания. Не курите во время эксплуатации пускового устройства или аккумулятора! Существует опасность взрыва! Используйте средства индивидуальной защиты при работе с устройством.
- Для продления срока службы устройства, храните его при комнатной температуре, при относительной влажности ниже 80%, в заряженном состоянии.
- Не бросайте и не ударяйте данное устройство.
- Не соединяйте красный зажим с черным, и не закрепляйте их на один и тот же металлический предмет, не используйте красный и черный зажимы для других целей. Перед подключением устройства к аккумуляторной батарее транспортного средства, убедитесь, что: двигатель заглушен, кабель типа «крокодил» крепко соединен с 12В пусковым разъемом устройства. Слабый контакт может значительно ухудшить запуск двигателя, а также оплавить разъем.
- В целях предотвращения повреждения устройства, в случае трех неудачных попыток запуска, следует прекратить попытки завести двигатель и обследовать автомобиль на наличие других неисправностей.
- Не крутите стартер более 5 секунд для каждой из попыток.

УТИЛИЗАЦИЯ

В конце срока полезного использования, этот продукт не должен быть утилизирован вместе с бытовыми отходами. Следует сдать его в центр сбора для утилизации электрических и электронных устройств. Это обозначается символом на продукте, на инструкции по эксплуатации

или на упаковке. Материалы, из которых этот произведен продукт перерабатываемые в соответствии с их маркировкой. С помощью повторного использования, переработки материалов или других форм использования отходов, вы делаете важный вклад в защиту окружающей среды.

РЕЖИМЫ РАБОТЫ

Зарядка устройства

Используйте поставляемый с устройством 12В адаптер для зарядки через бортовую сеть автомобиля или воспользуйтесь адаптером питания 220В для зарядки от бытовой розетки 220В. Время зарядки примерно 5-6 часов от штатного адаптера питания 220В.

Запуск двигателя транспортного средства



1. Убедитесь, что заряд пуско-зарядного устройства ПускАч достаточен для запуска вашего двигателя. Рекомендуется иметь уровень заряда более двух светодиодов (для мощных двигателей уровень заряда должен быть полным). Включите устройства переводением выключателя в положение ON. А также подключите комплектные кабели типа «крокодил» к 12В пусковому разъему

2. Подключите красный зажим к положительному (+) выводу аккумуляторной батареи ТС, затем черный зажим к отрицательному (-) выводу аккумуляторной батареи ТС. Не подключайте зажимы к топливной линии, карбюратору или инжектору
3. Перед запуском двигателя проверьте светодиодный индикатор за кнопкой ПУСК:
 - Горит зеленый светодиод – ПускАч готов запуску
 - Горит красный светодиод – слабый контакт, проверьте зажимы, 12В пусковой разъем
 - Красный светодиод мигает – защита от обратной зарядки или уровень заряда слишком низкий
 - Светодиод не горит – нажмите и удерживайте кнопку Пуск 3 секунды
4. После запуска, отключите кабели устройства ПускАч от аккумуляторной батареи в обратной последовательности
5. Выключите устройство ПускАч переводением выключателя в положение OFF

Зарядка мобильной электроники

- Пожалуйста, убедитесь, что 5В 2А разъем подходит для зарядки вашей портативной электроники.
- Подключите комплектный Micro USB кабель к USB выходу устройства ПускАч или воспользуйтесь любым другим подходящим USB кабелем (Mini USB, Apple lighting, Type C и т.п.).
- USB разъем пуско-зарядного устройства ПускАч совместим с любыми USB кабелями для зарядки телефонов, планшетов и прочей мобильной техники.
- Для начала зарядки нажмите кнопку включения пуско-зарядного устройства ПускАч.

Включение светодиодного фонаря

1. Нажмите и удерживайте кнопку включения 3 секунды
2. Нажимайте кнопку включения для смены режимов

работы светодиодного фонаря (фонарь, стробоскоп, режим SOS, выключение)

Использование 12В автомобильного адаптера типа «прикуриватель»

1. Подключите 12В автомобильный адаптер типа «прикуриватель» в разъем 12В 10А пуско-зарядного устройства ПускАч
2. Подключите 12В штекер к данному разъему для питания имеющего у вас оборудования, аксессуаров

ВАЖНО: боковой выход 12В 10А пуско-зарядного устройства ПускАч не снабжен электронной защитой от переплюсовки, короткого замыкания и т.п. и имеет прямое подключение к встроенной батарее. Используйте разъем для подключения автомобильных компрессоров, 12В освещения, в т.ч конверторов 12В 5В, таких как, автомобильные зарядные устройства и т.п. через штатный аксессуар – 12В адаптер типа «прикуриватель»

ЗАЩИТА

Защита от перезаряда

Защита от глубокого разряда

Защита от короткого замыкания

Защита от неправильного подключения

Защита от искрообразования

Защита от низкого напряжения

Защита от перегрева

Защита от обратного тока



ГАРАНТИЯ

Компания Battery Service гарантирует владельцу качество изделия в течение 12 месяцев со дня покупки первым конечным владельцем в отношении материала и изготов-

ления. В течение установленного гарантийного срока, в случае если изделие вышло из строя не по вине владельца, производитель на свое усмотрение устранит неисправность или заменит изделие на новое. Установленный гарантийный срок на отремонтированное или замененное изделие не продлевается и считается равным гарантийному сроку первоначального изделия. Владелец должен направить изделие производителю или его уполномоченному представителю, оплатив все расходы, связанные с его доставкой в обе стороны.

Настоящая гарантия не действительна, если изделие эксплуатировалось, хранилось или перевозилось с нарушением настоящей инструкции, подвергался неосторожному и небрежному обращению, имеет следы самостоятельного вскрытия, ремонтировалось в местах отличных от завода изготовителя или его уполномоченного представителя. Использовалось с поврежденными деталями и узлами, также с нестандартными аксессуарами. Не имеет серийного номера. Подверглось внешнему воздействию, такому как, но не ограничиваясь: попадания внутрь жидкостей и инородных предметов, воздействия природных явлений и катаклизмов, пожаров, механического воздействия и т.п. Гарантия не распространяется на естественный износ изделия, батарею, кабели, и аксессуары.

Производитель не дает никаких гарантий, кроме этой гарантии и определенно исключает любые подразумеваемые гарантии, включая любые возмещения за косвенные убытки.

Серийный номер _____

Дата покупки _____

М.П продавца

Место покупки _____

С условиями гарантии ознакомлен:

Подпись покупателя _____



<http://batteryservice.ru>